

Desecador Autoregenerable de Una Columna

Diseño optimizado — estructura robusta y de calidad

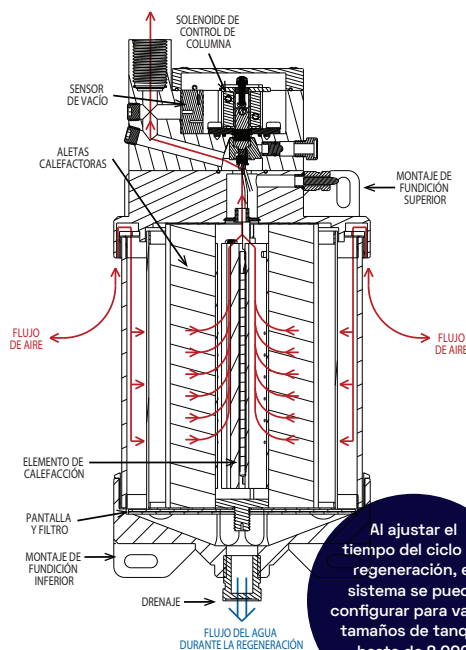
Nuestro nuevo diseño de una columna es la solución económica para todas sus necesidades de desecador. Usa la misma tecnología que nuestro diseño de doble columna, de calidad comprobada, deshidrata con eficiencia el aire que ingresa a su transformador y luego regenera el desecante mientras el transformador no “inhala”, y así mantiene fuera la humedad.

TECNOLOGÍA DE VÁLVULA DE VACÍO CON FIRMWARE DE AUTOAPRENDIZAJE

Los desecadores tienen una larga historia y juegan un papel esencial en la salud de un transformador. Los desecadores de primera generación necesitaban que el gel de sílice se reemplazara en forma rutinaria para proveer aire seco, lo que aumentaba los gastos de mantenimiento.

En el diseño de la siguiente generación se proporcionó regeneración del gel de sílice, que usaba calor para secar la sílice. El desafío entonces es impedir la respiración libre durante la regeneración, ya que podría introducir aire húmedo en el transformador o en el aceite del LTC.

Nuestro desecador de una columna utiliza tecnología de válvula de vacío para detectar cuándo el transformador está inhalando, y así se asegura de que no se introduzca aire húmedo en el aceite. Si se produce esta interrupción, el firmware de control “enseña” al desecador a cambiar la siguiente regeneración a un momento ideal.



Al ajustar el tiempo del ciclo de regeneración, el sistema se puede configurar para varios tamaños de tanque hasta de 8,000 galones.



CONFIGURABLE POR EL CLIENTE

VEA EN LA PARTE POSTERIOR LA HERRAMIENTA DE CONFIGURACIÓN DEL NÚMERO DE PIEZA

Un solenoide de pasador montado en sentido vertical en el desecador no sobrecalentará los componentes electrónicos en el interior y se asegurará de que se detenga el flujo de aire cuando la regeneración de la sílice sea segura.

Para evitar daños por condensación en sus partes internas, el respirador de una columna está diseñado con una vía de aire directa sin cuello colector para que se acumule el condensado.

CARACTERÍSTICAS DEL DESECADOR DE UNA COLUMNA

Construcción

- Solenoide de enganche sellado para mayor confiabilidad
- Construcción de aluminio y acero inoxidable para mayor durabilidad
- Cilindros de vidrio de borosilicato que resisten el desgaste de la intemperie
- Indicadores LED sellados, superbrillantes de 10,000 mcd en una caja de control, que ofrecen una fácil indicación visual de la condición del desecador, incluso a la luz solar directa

Desempeño

- Incluye ajustes de regeneración basados en tiempo

Conveniencia

- Contactos de alarma estándar para alertas remotas
- Placa adaptadora que permite un fácil reemplazo del ARDB2
- El cableado de control no requiere una caja de adaptación
- Se envía con el sílica gel instalado

Arme su Propio Número de Pieza Usando la Siguiete Configuración

S C B - X X X

TIPO DE DESECADOR

Desecador estándar de una columna, 100 a 240 V CA con gel de sílice, y cableado de conductos **A**

MONTAJE

Montaje estándar de panel o tubo, manguera de 16 pies resistente para todo el clima y (2) conectores de manguera **0**

Montaje con brida DIN 42462-5 con juntas y pernos **1**

OPCIÓN 1

Servicio estándar -20 °C a 80 °C **0**

Desecador Artico* para servicio de -50 °C a 80 °C **1**

TODOS LOS KITS DE MONTAJE STANDARD INCLUYE LO SIGUIENTE:

- Dos conectores de manguera 1/2 NPT (para el respirador y la ubicación de uso final)
- 16 pies de manguera para todo clima
- Gel de sílice o desecante: ~4.4 lb/2 kg de gel transparente no indicador (se envía instalado)

MONTAJE:

- Montaje de panel o brida DIN
- Placa adaptadora para reemplazo de ARDB2 disponible
- Accesorios de montaje de 1/4 in NO incluidos en el kit

INDICADORES LED DE ALARMA LOCAL:

- Verde permanente: operación normal
- Verde intermitente: modo rápido (solo para eliminar errores)
- Amarillo: modo de regeneración
- Amarillo intermitente: error del sensor de humedad

INDICADORES LED DE ALARMA REMOTA:

- Rojo permanente: falla de válvula solenoide
- Rojo intermitente: falla del calefactor de regeneración
- Ninguno: falla de alimentación

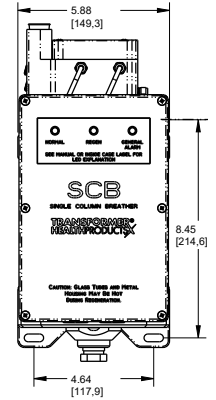
REGENERACIÓN:

- Primaria: tiempo ajustado por el usuario

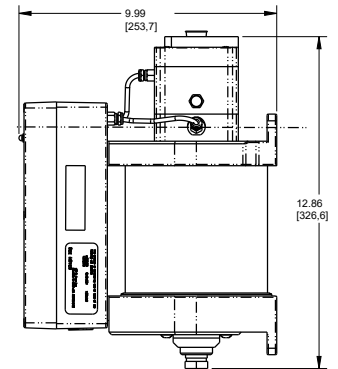
PRUEBAS REALIZADAS:

- Baja temperatura (IEC 60068-2-1): -50 °C durante 24 horas
- Calor seco (IEC 60068-2-2): 80 °C durante 24 horas
- Calor húmedo en estado estable (IEC 60068-2-78)
- Vibración (IEC 60068-2-6) sinusoidal: 0.1 Hz a 5000 Hz
- Choque, EMC (IEC 60068-2-27), x, y, z: 5 a 10 G
- Niebla salina, cíclica (IEC 68-2-52)
- Vibración de vehículo común (MIL-STD-810G, categoría 4)
- Descarga electrostática (EN 61 000-4-2) 2 kV
- Inmunidad de sobretensión (EN 61 000-4-5): 500 V
- Inmunidad magnética a frecuencia de red (EN 61 000-4-8)
- Inmunidad a perturbaciones conducidas (EN 61 000-4-6)
- Inmunidad a transitorios eléctricos rápidos o ráfagas (EN 61000-4-4)
- Confiabilidad del solenoide: 150,000 ciclos en un amplio rango de temperaturas

VISTA FRONTAL



VISTA LATERAL



*DESECADOR ARTICO

- Completamente funcional entre -50 °C y 80 °C
- Entre -50 °C y 0 °C, la ventilación del filtro calefaccionado impide el congelamiento del agua generada en el proceso de regeneración, lo que permite un drenaje completo
- Se aplica a modelos de respirador SCB-A01, SCB-A11 con la configuración anterior

ESPECIFICACIONES GENERALES

Tiempo de regeneración	5, 10, 20 o 40 días
Tiempo de calefacción	3 horas, máxima potencia
Tiempo de enfriamiento	60 minutos antes del modo de espera
Requisitos de alimentación	100 a 240 V CA, 50 o 60 Hz
Regeneración	Influjo 4.0 A máx., estable 1.2 A
No regeneración	Estable 0.2 A
Rango de temperatura	Estándar: -20 °C a 80 °C inclusive Arctic: -50 °C a 80 °C

VALOR DE LA SOCIEDAD

Los presupuestos de capital son limitados. Los presupuestos de operaciones y mantenimiento sufren en efecto del aumento de costos y el deseo de las organizaciones de reducir los gastos. Prolec GE Waukesha lo ayuda a estirar su presupuesto al ofrecer soluciones mejor que el original que pueden prolongar los ciclos de trabajo y reducir el gasto de mantenimiento. Servimos como una extensión de las capacidades de su organización, proporcionando los recursos para ayudar a maximizar sus presupuestos y reducir la carga de sus recursos internos de ingeniería y mantenimiento.

Comuníquese con nosotros para obtener más información. Para descargar un formulario de pedido, el manual técnico, el manual de mantenimiento de campo o documentos técnicos, visite nuestro sitio web.



DESECADOR DE DOBLE COLUMNA

Para aplicaciones de más de 8000 galones, pregunte por nuestro desecador de doble columna!

Para perfeccionar continuamente sus productos y servicios, Prolec-GE Waukesha, Inc. se reserva el derecho de cambiar especificaciones y características sin previo aviso. Por favor contacte a Waukesha® Service & Components para obtener información acerca de dimensiones e ilustraciones certificadas.

transformadores | servicio | capacitación | componentes

UBICACIÓN

Prolec-GE Waukesha, Inc.
9011 Governors Row
Dallas, TX 75247
800-338-5526

waukeshacomponents.com

